



“

Gracias a Cashlogy he conseguido evitar descuadres de caja y pérdidas de tiempo. Ahora mis cuentas siempre están correctas. Además mi dinero está más seguro y evito el extravío de dinero. ¡Me quedo mucho más tranquila!”

cashlogy

by **AZKOYEN**

**BIENVENIDO AL
COMERCIO SEGURO
AUTOMATIZA EL
PROCESO DE COBRO**



POR QUÉ CASHLOGY

+ RÁPIDO Y LIMPIO

Si tienes una carnicería, pescadería, frutería, panadería o pastelería y quieres mejorar la imagen de higiene en tu negocio, Cashlogy es la solución perfecta.



+ COMPACTO Y EFICIENTE

Si quieres ser más eficiente en la gestión del efectivo, Cashlogy es la solución. Además es muy compacto y se integra fácilmente en cualquier tipo de establecimiento.



+ SEGURO Y SENCILLO

Si quieres aumentar el nivel de seguridad en la gestión de efectivo de tu negocio, Cashlogy te da la solución.



01

Aumenta las ventas con un servicio al cliente más eficaz

- Tus clientes recibirán el **cambio correcto**.
- Optimiza la devolución de cambios con la **gestión inteligente** que hace Cashlogy del efectivo.
- Tus empleados podrán dedicar más tiempo a **atender al cliente**.

02

Disminuye los costes y minimiza las mermas

- **Minimiza el extravío de dinero**. 2 niveles de acceso: Recaudación y Mantenimiento.
- **Minimiza el fraude por monedas y billetes falsos**. Cashlogy ha sido testado y validado por el Banco Central Europeo.
- **Más flexibilidad en los turnos de trabajo**. Podrás ampliar las funciones de tus empleados y ejercer el cobro fácilmente.
- **Cuadra tu caja al final del día fácil y rápidamente**.

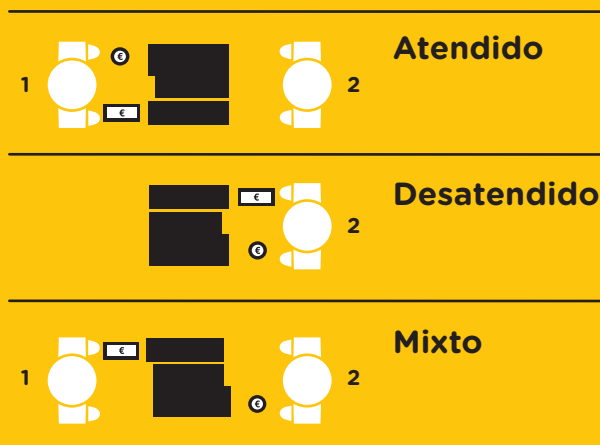
03

Flexible y fácil de usar

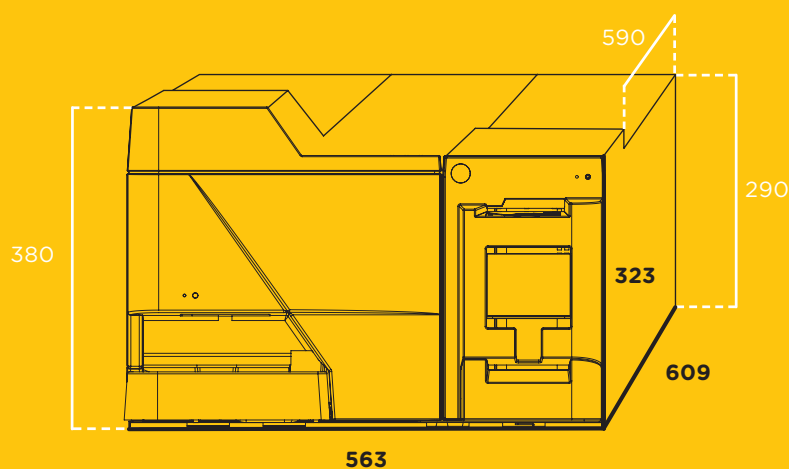


- Tus clientes podrán pagar con **todos los billetes y monedas en circulación**.
- **No te quedarás sin cambio**. Podrás adaptar el stock de seguridad de efectivo.
- Tus trabajadores **aprenderán fácilmente a utilizar Cashlogy**. Guía de colores intuitiva para su mantenimiento.
- Cashlogy se puede **integrar con el TPV** de tu negocio de **manera simple, rápida y segura**.

Este gestor automático del efectivo permite 3 configuraciones distintas



1. Empleado
2. Consumidor



Espacio necesario para abatir el módulo de billetes por la parte frontal: 620 mm

Peso: 65 Kg

Distribuidor de Cashlogy



Reciclado de monedas

Denominación moneda

Euro. Para otras denominaciones solicita información.

Aceptación

Granel, hasta 50 monedas mezcladas.

Validación

Desde 1 cent. hasta 2 euros.

Capacidad

2 €: 120 uds.	0,10 €: 245 uds.
1 €: 150 uds.	0,05 €: 245 uds.
0,50 €: 135 uds.	0,02 €: 310 uds.
0,20 €: 190 uds.	0,01 €: 390 uds.

Velocidad validación

3,5 monedas/segundo.

Velocidad devolución

Hasta 30 monedas/segundo.



Reciclado de billetes

Aceptación

Unitaria.

Validación

Desde 5 hasta 500 euros.

Capacidad

3 unidades recicladoras de hasta 50 billetes en función de la denominación. Unidad no recicladora de hasta 500 billetes de 5€ a 500€ (solo recaudación).

Velocidad validación/devolución

1 billete/segundo.

Integración

La solución más compacta del mercado

Gracias a su diseño horizontal, la serie POS 1500 disminuye el impacto visual en el mostrador y crea un entorno más agradable para el cliente.

Fácil integración con tu software de Comercio

- POS 1500 para Windows.
- POS 1500X para todos los sistemas operativos (Linux, Android, iOS, Windows, etc).
- Cashlogy ticket para todos los software de TPV. (Windows)
- Cashlogy ticket No integración es compatible con todos los sistema de TPV. (Windows) (sin necesidad de colaboración con la casa de software)

Para más información contactanos en: T. +34 948 709 709 · info@cashlogy.com

<https://www.cashlogy.com/es/>